

問1 地球大気の組成について述べた次の文 (a) ~ (c) の正誤の組み合わせとして正しいものを, 下記の①~⑤の中から一つ選べ。

(a) 対流圏内では, 窒素と酸素を合わせたものが乾燥空気に占める比率 (容積比) は約97%である。

(b) 成層圏では, 安定な成層のために鉛直方向の混合が起こりにくく, 成層圏上部においては軽い気体が占める比率 (容積比) が大きくなる。

(c) 中間圏界面付近では, 大気的主要成分はヘリウムや水素となり, 窒素と酸素を合わせたものが占める比率 (容積比) は30%以下となる。

- (a) (b) (c)  
① 正 正 正  
② 正 誤 誤  
③ 誤 正 誤  
④ 誤 誤 正  
⑤ 誤 誤 誤

問2 空気塊を断熱的に上昇または下降させたときの物理量の変化等について述べた次の文 (a) ~ (c) の正誤の組み合わせとして正しいものを, 下記の①~⑤の中から一つ選べ。

(a) 水蒸気を含む空気塊を上昇させてもその内部に含まれている水蒸気が凝結しないときには, 空気塊の水蒸気密度と混合比はいずれも保存される。

(b) 空気塊を下降させたときには, 空気塊が水蒸気を含むかどうかに関わらず, その内部エネルギーが増加して温度が上昇する。

(c) 湿潤断熱減率が乾燥断熱減率よりも小さいのは, 飽和した空気塊を上昇させたときに発生する凝結熱が空気塊を加熱するからである。

- (a) (b) (c)  
① 正 正 正  
② 正 誤 誤  
③ 誤 正 正  
④ 誤 誤 正  
⑤ 誤 誤 誤

問 3 図のように、密閉した三つの断熱容器に閉じ込められた空気と水が平衡状態に達しており、空気と水の温度  $T_1 \sim T_3$  と気圧  $p_1 \sim p_3$  は図に示す値になっている。このときの各容器内の水蒸気圧  $e_1 \sim e_3$ 、露点温度  $Td_1 \sim Td_3$ 、混合比  $q_1 \sim q_3$  の大小関係を表した次の不等式 (a) ~ (c) の正誤の組み合わせとして正しいものを、下記の①~⑤の中から一つ選べ。ただし、温度と飽和水蒸気圧の関係は表のとおりとする。

容器 1	容器 2	容器 3
空気 $p_1 = 1000\text{hPa}$ $e_1, Td_1, q_1$ $T_1 = 20^\circ\text{C}$	空気 $p_2 = 1000\text{hPa}$ $e_2, Td_2, q_2$ $T_2 = 10^\circ\text{C}$	空気 $p_3 = 500\text{hPa}$ $e_3, Td_3, q_3$ $T_3 = 15^\circ\text{C}$
水 $T_1$	水 $T_2$	水 $T_3$

温度と飽和水蒸気圧の関係

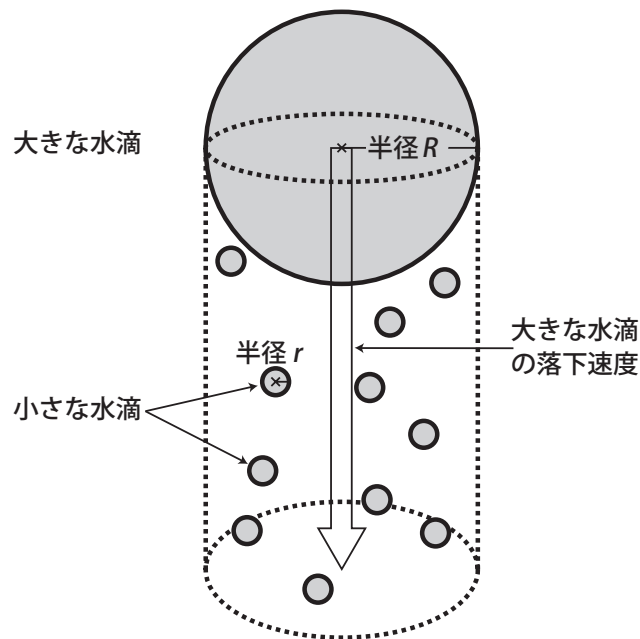
温度 ( $^\circ\text{C}$ )	0	5	10	15	20
飽和水蒸気圧 (hPa)	6.1	8.7	12.3	17.0	23.4

- (a)  $e_2 < e_3 < e_1$
- (b)  $Td_3 < Td_2 < Td_1$
- (c)  $q_2 < q_3 < q_1$

- (a) (b) (c)
- ① 正 誤 正
- ② 正 誤 誤
- ③ 誤 正 正
- ④ 誤 正 誤
- ⑤ 誤 誤 正

問 4 半径  $R$  の水滴は, 重力と周囲の空気との摩擦の効果により  $R^2$  に比例した相対速度で空气中を落下する。雲中に半径  $R$  の大きな水滴があり, その周囲にはこれよりも小さい半径  $r$  の水滴が分布していると, 大きな水滴は落下速度が大きいため小さな水滴に追い付き, これを捕捉して成長する。

$r$  が  $R$  に比べて十分に小さくて小さな水滴の落下速度は無視でき, また小さな水滴の雲中の分布は一様で大きな水滴が通過する空間内にある小さな水滴はすべて大きな水滴に捕捉されると仮定すると, 大きな水滴の質量の単位時間あたりの増分を表す式の形として最も適切なものを, 下記の①～⑤の中から一つ選べ。なお,  $A$  は  $R$  に関係しない定数とする。



- ①  $AR$
- ②  $AR^2$
- ③  $AR^3$
- ④  $AR^4$
- ⑤  $AR^5$

問 5 地球に入射した太陽放射エネルギーについて述べた次の文章の空欄 (a) ~ (c) に入る適切な数値の組み合わせを, 下記の①~⑤の中から一つ選べ。

地球大気の上端に入射した太陽放射エネルギーの平均的な行方をみると, 全体の約(a)%は雲・エアロゾル・大気による反射と散乱により宇宙空間に戻る。また約(b)%は地表面における反射により宇宙空間に戻る。(a)と(b)の和が地球全体としてのアルベドに対応する。地球の熱収支に関係するのは残りの太陽放射であり, 地球大気の上端に入射した太陽放射エネルギーの約(c)%は地球表面で吸収され, 残る約19%は雲を含む大気によって吸収される。

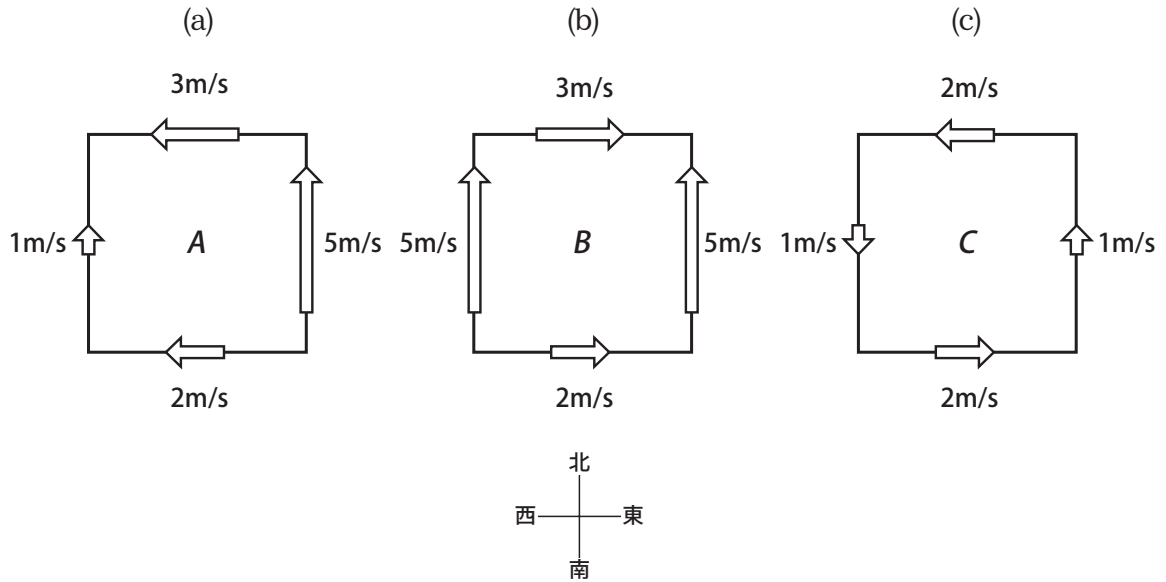
	(a)	(b)	(c)
①	9	23	49
②	9	49	23
③	23	49	9
④	23	9	49
⑤	49	23	9

問 6 北半球の自由大気中の水平面内に反時計回りの円形循環があり, この循環内の点における風の鉛直分布を調べたところ, 中心付近以外では, 風向はどの高さも同じで風速は高度が高くなるほど小さくなるように分布していた。

この循環において温度風の関係が成り立つ場合, このような風の鉛直分布の要因となる気温分布として最も適切なものを, 下記の①~⑤の中から一つ選べ。

- ① 循環の中心から遠くなるほど気温が高くなる。
- ② 循環の中心から遠くなるほど気温が低くなる。
- ③ 高度が高くなるほど気温が高くなる。
- ④ 高度が高くなるほど気温が低くなる。
- ⑤ 水平方向, 鉛直方向ともに気温が一定となる。

問 7 北半球の水平面内に図のような一辺の長さが2kmの正方形の領域(a)~(c)があり、各边上では、辺に沿って図に示す強さの成分を持った風が吹いている。領域(a)~(c)内の渦度の鉛直成分の値をA~Cとすると、これらの大小関係を表す式として正しいものを、下記の①~⑤の中から一つ選べ。ただし、渦度の鉛直成分は各領域内で一様とする。



- ①  $C < B < A$
- ②  $B < C < A$
- ③  $C < A < B$
- ④  $B < A < C$
- ⑤  $A < B < C$

問 8 経度方向に平均した 12 月～2 月の東西風の緯度高度分布に見られる特徴について述べた次の文 (a)～(c) の正誤の組み合わせとして正しいものを、下記の①～⑤の中から一つ選べ。

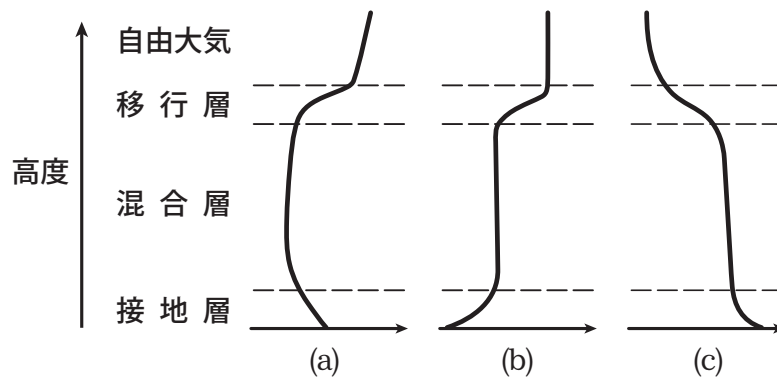
(a) 対流圏全体において、赤道周辺では東風域、南北両半球ともに中緯度では西風域、高緯度では東風域となっている。

(b) 亜熱帯ジェット気流に対応する中緯度の強風軸は、南北両半球ともに 500hPa 付近の高度に現れる。

(c) 12 月～2 月に北半球の亜熱帯ジェット気流に対応して現れる強風域は、6 月～8 月に北半球に現れる強風域よりも風速が大きく緯度が高い。

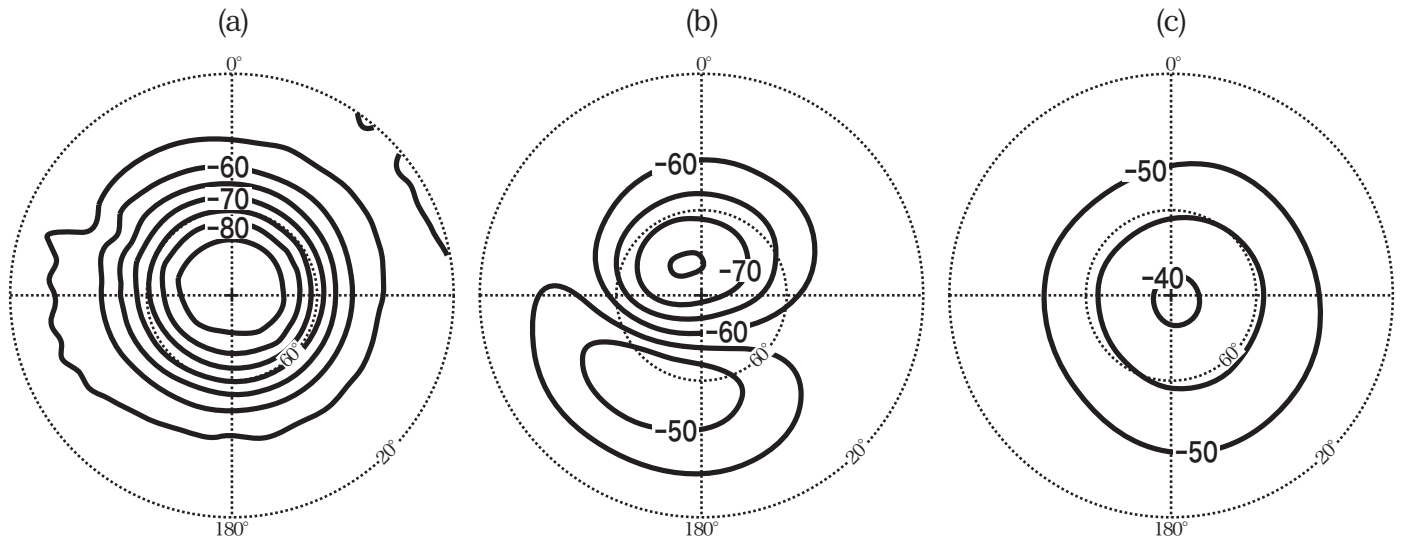
- (a) (b) (c)  
 ① 正 正 正  
 ② 正 誤 誤  
 ③ 誤 正 誤  
 ④ 誤 誤 正  
 ⑤ 誤 誤 誤

問 9 高気圧に覆われて晴れた日には、地表付近に大気境界層が発達する。図は、晴れた日の正午頃に平坦な地表付近で観測される気象要素の鉛直分布の模式図である。図 (a)～(c) と気象要素との組み合わせとして最も適切なものを、下記の①～⑤の中から一つ選べ。なお、各図の横軸は、矢印の向きに気象要素の数値が大きくなるようにとってある。



- |   | (a) | (b) | (c) |
|---|-----|-----|-----|
| ① | 温位  | 風速  | 混合比 |
| ② | 気温  | 温位  | 風速  |
| ③ | 温位  | 混合比 | 気温  |
| ④ | 混合比 | 風速  | 温位  |
| ⑤ | 風速  | 温位  | 気温  |

問 10 図は、北半球の 1 月、北半球の 7 月、南半球の 7 月のいずれかの 30hPa 月平均気温を、5°C 毎の等温線を用いて北極または南極上空から地球を見た図として示したものである。図 (a) ~ (c) が対応している半球、月の組み合わせとして正しいものを、下記の①~⑤の中から一つ選べ。



- | (a)        | (b)      | (c)      |
|------------|----------|----------|
| ① 南半球の 7 月 | 北半球の 1 月 | 北半球の 7 月 |
| ② 南半球の 7 月 | 北半球の 7 月 | 北半球の 1 月 |
| ③ 北半球の 1 月 | 南半球の 7 月 | 北半球の 7 月 |
| ④ 北半球の 1 月 | 北半球の 7 月 | 南半球の 7 月 |
| ⑤ 北半球の 7 月 | 北半球の 1 月 | 南半球の 7 月 |

問 11 エルニーニョ現象について述べた次の文章の空欄 (a) ~ (c) に入る適切な語句の組み合わせを、下記の①~⑤の中から一つ選べ。

エルニーニョ現象の発生時には、太平洋赤道域の南米沿岸から日付変更線あたりにかけての広い範囲で海面水温が平年より高くなり、このような状態が 1 年程度継続する。このとき、太平洋赤道域の東部では、エルニーニョ現象が発生していないときに比べて海面気圧が (a) くなり、ウォーカー循環に伴う太平洋赤道域の対流圏下層の (b) 風が弱まる。また、太平洋赤道域の (c) 部では活発な対流活動が弱まる傾向がある。

- | (a) | (b) | (c) |
|-----|-----|-----|
| ① 低 | 東   | 西   |
| ② 低 | 西   | 中   |
| ③ 高 | 東   | 西   |
| ④ 高 | 東   | 中   |
| ⑤ 高 | 西   | 西   |

問 12 気象庁長官から予報業務の許可を受けている者が、その業務のうち現象の予想の方法を変更するときにとるべき手続きについて述べた次の文①～⑤の中から、正しいものを一つ選べ。

- ① 3 年毎に行う次回の予報業務許可の更新手続きにおいて、変更の手続きを行わなければならない。
- ② 気象庁長官に対して、その旨を記載した報告書を遅滞なく提出しなければならない。
- ③ 変更しようとする日の 30 日前までに、気象庁長官の認可を受けなければならない。
- ④ 変更前と変更後の方法により、過去 1 年間の資料を用いて作成した予想の結果の比較資料を添付して、気象庁長官に変更の承認を申請しなければならない。
- ⑤ 気象庁長官に対して、改めて予報業務の許可を申請しなければならない。

問 13 気象予報士の配置および気象予報士にさせなければならない事項について述べた次の文 (a) ～ (c) の正誤の組み合わせとして正しいものを、下記の①～⑤の中から一つ選べ。

- (a) 都道府県知事が、水防法の規定により指定された河川について、気象庁長官と共同して洪水についての水防活動の利用に適合する予報及び警報を行うときには、当該都道府県知事は規定された数の気象予報士を配置しなければならない。
- (b) 予報業務の許可を受けた会社が一日あたり 12 時間の予想を行うときには、当該の事業所に三人以上の専任の気象予報士を置き、さらにそのうちの一人は 3 年以上の業務経験を有する者でなければならない。
- (c) 気象予報士が気象庁の予報とは異なる内容の現象の予想を独自に行い、利用者に対してこれを解説する場合には、その予報を作成した気象予報士が解説しなければならない。

(a) (b) (c)

- ① 正 正 正
- ② 正 正 誤
- ③ 誤 正 誤
- ④ 誤 誤 正
- ⑤ 誤 誤 誤



問 14 気象測器の検定について述べた次の文 (a) ~ (c) の正誤の組み合わせとして正しいものを, 下記の①~⑤の中から一つ選べ。

- (a) 気象庁以外の政府機関または地方公共団体が, 研究または教育のための気象の観測に使用する温度計, 気圧計, 雨量計は, 登録検定機関が行う検定に合格したものでなければならない。
- (b) 気象測器の検定の有効期間は, 測器の種類に関わらずすべて 5 年間である。
- (c) 登録検定機関に対して検定を申請するときは, その手続きは当該気象測器の製造者がしなければならない。

- (a) (b) (c)
- ① 正 正 正
- ② 正 正 誤
- ③ 正 誤 誤
- ④ 誤 正 正
- ⑤ 誤 誤 誤

問 15 異常な現象を発見したときの通報や, 各種の警報, 指示について述べた次の文 (a) ~ (c) の正誤の組み合わせとして正しいものを, 下記の①~⑤の中から一つ選べ。

- (a) 災害が発生するおそれがある異常な現象を発見した者は, 遅滞なく, その旨を, 当地を管轄する気象庁の機関に通報しなければならない。
- (b) 気象庁長官, 気象台長, または測候所長が, 気象の状況が火災予防上危険であると認め, その状況を都道府県知事に通報し, この通報を市町村長が知事から受けたときには, 市町村長は火災に関する警報を発することができる。
- (c) 災害が発生し, または発生するおそれがあり, 人の生命又は身体を災害から保護し, 災害の拡大を防止するため特に必要があると認められる場合において, 市町村長が必要な指示をすることができないと認めるときは, 警察官又は海上保安官は, 必要と認める地域の居住者, 滞在者等に対して避難のための立ち退きを指示することができる。

- (a) (b) (c)
- ① 正 正 誤
- ② 正 誤 誤
- ③ 誤 正 正
- ④ 誤 誤 正
- ⑤ 誤 誤 誤